



Concept 30, 50 & 90

OWNER'S MANUAL

ENGLISH EN

DEUTSCH DE

ESPAÑOL ES

FRANÇAIS FR

ITALIANO IT

NEDERLANDS NL

PORTUGUESE PT

SVENSKA SE

POLSKIE PL

РУССКИЙ RU

簡 ZH

Inhoudsopgave

Belangrijke veiligheidsinformatie en waarschuwingen	53
Inleiding.....	54
Inhoud van de verpakking.....	55
Vorbereiding	56
Positionering.....	57
Aansluitingen.....	58
Inlooperiode	59
Nazorg.....	59
Garantie.....	59
Accessoires.....	60
Specificaties	61

Belangrijke veiligheidsinformatie en waarschuwingen

1. Veiligheidsinformatie en waarschuwingen

Voordat u uw luidsprekers aansluit, dient u ervoor te zorgen dat alle units van uw geluidsinstallatie zijn losgekoppeld van de netspanning.

Als u uw geluidssysteem aanzet of inputbronnen wijzigt, moet u de hoofdvolumeregelaar op een laag niveau zetten. Zet het niveau geleidelijk aan hoger.

Speel uw geluidsinstallatie **NOOIT** af op maximaal volume. De stand van de volumeregelaar is misleidend en geeft niet het vermogensniveau van de installatie aan. Een zeer hoge volume-instelling kan uw gehoor beschadigen.

1,1. Instructies

Lees en begrijp deze instructies voordat u uw luidsprekers gaat gebruiken. Schade die is ontstaan omdat u deze instructies niet hebt opgevolgd, valt niet onder de garantie. Bewaar deze instructies op een veilige plek.

Lees deze instructies.

Bewaar deze instructies.

Let op alle waarschuwingen.

Volg alle instructies op.

Gebruik dit apparaat niet in de buurt van water.

Sluit de terminals van uw luidsprekers **NIET** direct aan op het net.

Installeer ze niet in de buurt van warmtebronnen zoals kachels, warmte-uitlaten, fornuizen of andere apparaten (waaronder versterkers) die warmte produceren.

Gebruik alleen hulpstukken/accessoires die door de fabrikant zijn opgegeven.

Trek de stekker uit het stopcontact bij onweer of wanneer het apparaat gedurende lange tijd niet wordt gebruikt.

2. De luidsprekes uitpakken



Pak de luidsprekers volledig uit. Til de luidsprekers uit de dozen door de kasten vast te houden. Til ze niet op aan de beschermhoezen. De Concept 50s zijn zwaar – vraag zo nodig om hulp om ze op te tillen.

Sleep de luidsprekers bij het verplaatsen niet over de vloer, dit kan schade veroorzaken. Til elke luidspreker op voordat u hem verplaatst.

Controleer de luidspreker zorgvuldig. Als er onderdelen beschadigd zijn of ontbreken, dient u dat zo snel mogelijk aan uw leverancier te melden.

Bewaar de verpakking voor toekomstig vervoer. Als u de verpakking weggooit, volg dan alle geldende recycling-voorschriften.

3. Installatie

- Gebruik alleen de met de Concept 50 geleverde accessoires.
- Om letsel te voorkomen, dient het product stevig aan de vloer te worden bevestigd conform de installatievoorschriften.
- Als u uw luidsprekers gebruikt zonder de roosters, wees dan voorzichtig en bescherm de units tegen schade.
- Demonteer de luidspreker **NIET**. Hiermee vervalt namelijk de garantie.
- De luidsprekers zijn geschikt voor gebruik in tropische en/of gematigde klimaten.

3.1. Vocht

- Reduceer het risico op brand of elektrische schokken door de luidsprekers te beschermen tegen regen, vocht, druppels of spetters.
- Gebruik dit apparaat niet in de buurt van water.

3,2. Onderhoud

Laat onderhoud over aan vakbekwaam onderhoudspersoneel. Onderhoud is nodig wanneer het apparaat op enigerlei wijze is beschadigd, als er vloeistof op het apparaat is gemorst, als er voorwerpen in het apparaat zijn gevallen, als het apparaat is blootgesteld aan regen of vocht, als het niet naar behoren functioneert of als het is gevallen.

4,0. Gebruikte symbolen



Waarschuwingssymbool

Het uitroeptekensymbool richt de aandacht op informatie in deze handleiding die u goed moet lezen om gebruiks- of onderhoudsproblemen te voorkomen.

Symbool voor afgedankte elektrische en elektronische apparatuur

Dit symbool betekent dat het product gescheiden van ander huishoudelijk afval verwijderd moet worden en naar een apart inzamelingspunt voor terugwinning en recycling van elektrische en elektronische apparatuur gebracht dient te worden.



Zorg ervoor dat u vertrouwd bent met de geldende wetgeving inzake de gescheiden inzameling van elektrische en elektronische producten.

Inleiding

Hartelijk dank voor uw aanschaf van de Q Acoustics Concept luidsprekers.

Deze gebruikershandleiding neemt u stap voor stap door de opstelling en installatie van de Concept Series. De handleiding helpt u om de stands probleemloos op te stellen en verzekert dat u de optimaal van het product kunt genieten. De Concept Series zijn een reeks luidsprekers die zijn ontworpen om te voldoen aan de hoogste verwachtingen van liefhebbers van 2-kanaalsgeluid en van films.

De gebruikershandleiding behandelt:

Concept 30: Boekenplankluidspreker met een 125mm woofer.

Concept 50: Vloerluidspreker met twee 125mm woofers.

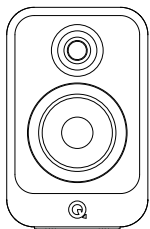
Concept 90: Centrale luidspreker met twee 125mm woofers.

Lees de instructies, de belangrijke veiligheidsinformatie en de waarschuwingen zorgvuldig door vóór de installatie en het gebruik om te zorgen voor een veilige en optimale werking van het product.

We hopen dat u zult genieten van uw ervaring met Q Acoustics.

Inhoud van de verpakking

Concept 30



2 x Concept 30

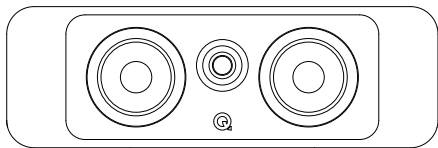


1 x Gebruikershandleiding



2 x Schuimrubberen dop

Concept 90



1 x Concept 90

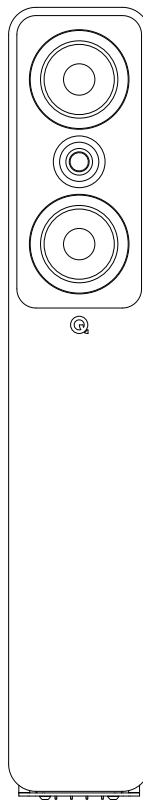


1 x Gebruikershandleiding



2 x Schuimrubberen dop

Concept 50



1 x Concept 50



1 x Gebruikershandleiding



1 x Schuimrubberen dop



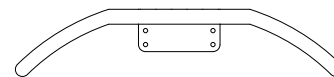
5 x steunen met bolvormig uiteinde



5 x spike-steunen

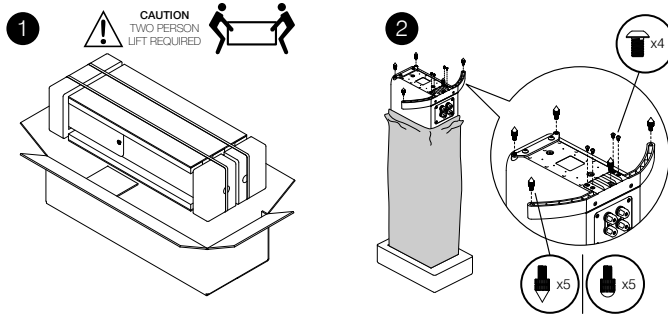


4 x M4 Schroef



1 x Ondersteunende basis

Vorbereiding



De luidspreker installeren

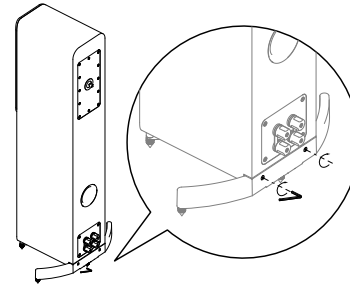
De Concept 50 luidsprekers zijn uitsluitend bestemd om op de vloer te monteren. We adviseren dat u de ondersteunende basis bevestigt tijdens het uitpakken zoals in het diagram hierboven om schade aan de luidspreker te voorkomen. U kunt de basis bevestigen nadat de luidspreker is uitgepakt, maar bescherm de luidspreker tegen schade en plaats hem op een zachte doek of iets gelijkaardigs. Let ook op dat u de drivers niet beschadigt.

Het is belangrijk dat u ervoor zorgt dat de luidsprekers stevig op de vloer staan met een van de voorziene steunen. De spike-steunen zijn ontworpen om tapijt te doorboren en op het onderliggende vloeroppervlak te rusten. Gebruik de steunen met bolvormig uiteinde als er geen tapijt is en het vloeroppervlak beschadigd kan worden door de spike-steunen.

Volg dezelfde procedure om ervoor te zorgen dat de luidspreker stabiel gemonteerd is, ongeacht welke type steun u gebruikt. Installeer de steunen zoals getoond op bovenstaande diagram, en zorg ervoor dat ze volledig ingeschroefd zijn. Pas de steunen aan tot de luidspreker vlak en stabiel is. Vergrendel tot alle spike-moeren.

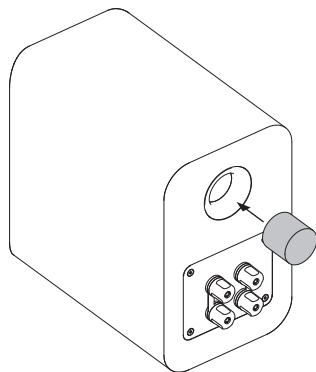
Om schade te voorkomen waar de spikes worden aangebracht, versleep de luidspreker niet en plaats de spike waar hij geen schade kan veroorzaken of geen kabels kan doorboren, etc. Passende spike-steunen beschadigen vloerkleden niet. Voor zeer zachte houten vloeren is het wellicht aangeraden dat u spike-schoenen of munten (niet meegeleverd) gebruikt tussen steunen met bolvormig uiteinde en de vloer.

Concept 50 Isolatiebasis



De Concept luidsprekers zijn uitgerust met ons aangepast ophangstelsel, waardoor de basis geïsoleerd wordt van de luidspreker. De isolerende technologie staat een berekende hoeveelheid beweging toe binnen de luidsprekerbasis. Maak u dus geen zorgen als u dit opmerkt. Bij de Concept 50 kan dit worden vergrendeld als u uw eigen isolatiebasis wilt gebruiken zoals getoond in het diagram hierboven.

Positionering



Schuimrubberen dop

De Concept series luidsprekers hebben de poort aan de achterzijde en zijn ontworpen om best te werken met ten minste 0,2 m vrije ruimte achter hen. Doorgaans hoe dicht de luidsprekers tegen de achterwand staan, hoe meer de lage frequenties versterkt zullen worden tot ze het algehele geluid overweldigen. In dit geval verminderen de lage tonen als de achterpoort wordt gesloten met schuimrubberen doppen. Dit kan handig zijn wanneer de huisomstandigheden vereisen dat de luidspreker dicht bij een achterwand gebruikt moet worden zoals wanneer die gemonteerd is op een muur.

Zorg ervoor dat de doppen goed in de poort passen, maar zonder ze te ver naar binnen te duwen. U zult horen dat de lage tonen afnemen maar de extensie en definitie van de lage tonen zullen toenemen. U kunt de optimale positie van de luidsprekers alleen maar vinden door ermee te experimenteren en kleine aanpassingen te doen tijdens de eerste luistersessies.

Luidsprekers positioneren in een kamer is geen exacte wetenschap. Zelfs experts moeten experimenteren.

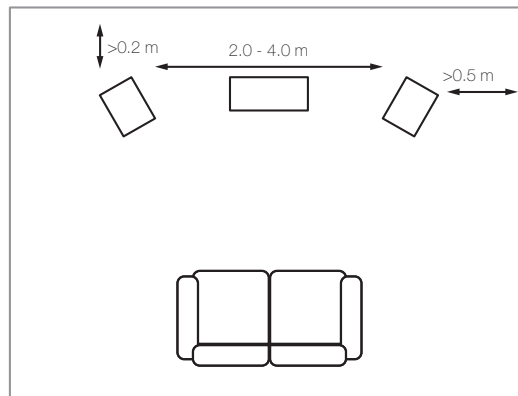
Probeer het beste evenwicht te vinden tussen de hoeveelheid lage tonen versus kwaliteit en vocale kwaliteit versus verstaanbaarheid.

Concept 30

De Concept 30 luidsprekers worden idealiter gemonteerd op FS75 standaarden en kunnen ook worden gemonteerd op de WB75 muurbeugel. Op een standaard gemonteerde luidsprekers moeten worden behandeld als vloerluidsprekers, behalve dat de luidspreker iets dicht bij de achterwand kan worden geplaatst.

Concept 50

De Concept 50 luidsprekers moeten op ten minste 0,2 m van een achterwand geplaatst worden, op 0,5 m van de zijwanden en op 2,0 – 4,0 m van elkaar en op gelijke afstand van de zittende luisteraar. De luidsprekers licht naar binnen draaien, zal de stereo-afbeeldingen verscherpen ten aanzien van een engere sound stage.



Concept 90

De Concept 90 luidspreker moet op ten minste 0,2 m afstand van een achterwand en een centraal tv-systeem worden geplaatst.

Aansluitingen

Aansluitingspunten en verbindingen

De Concept Series hebben kabels die dubbel kunnen worden aangesloten. Een crossover met kabels die dubbel kunnen worden aangesloten worden heeft vier aansluitingspunten. Het bovenste paar aansluitingspunten sluit aan op de treble-luidspreker (HF) en het onderste paar op de basluidspreker(s) (LF). De crossovers zijn uitgerust met verwijderbare links om de aansluitparen te verbinden en de luidsprekers in single-kabel modus te configureren. Hiermee kunt de luidspreker op conventionele wijze aansluiten met slechts een paar kabels.

Stereoaansluitingen

Sluit het **RODE (+)** aansluitingspunt van de **RECHTERLUIDSPREKER** aan op het **RODE**, positieve (+) aansluitingspunt op het **RECHTERKANAAL** van de versterker.

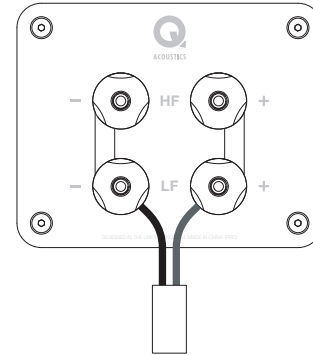
Sluit het **ZWARTE (-)** aansluitingspunt van de luidspreker aan op het overeenkomende **ZWARTE**, negatieve (-) aansluitingspunt van de versterker.

Herhaal deze procedure voor het **LINKERKANAAL**.

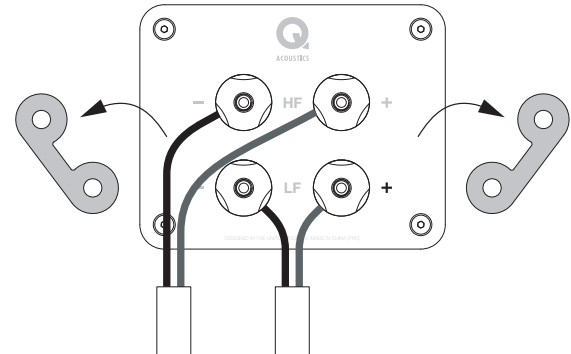
Verbindingen met kabels die dubbel kunnen worden aangesloten

Voor dubbele bedrading: Bereid twee tweelingkabels voor voor elke luidspreker. Schroef alle luidsprekeraansluitingspunten los en verwijder beide verbindingen. Sluit nu de treble- en de basaansluitingspunten aan op de versterker volgens de procedure die beschreven wordt in standaardverbindingen.

Stereoaansluitingen



Verbindingen met kabels die dubbel kunnen worden aangesloten



Inlooperperiode

Net zoals vele soorten complexe mechanische systemen, zullen de Concept luidsprekers pas optimaal presteren nadat ze een bepaalde periode werden ingelopen. De correcte prestatie van een luidspreker is gedeeltelijk afhankelijk van de naleving van de ophangingsmaterialen die worden gebruikt tijdens de productie en zij zullen alleen hun langdurige stabiele toestand bereiken wanneer ze gebruikt worden aan de temperatuur en elasticiteitsmodulus die werd gespecificeerd tijdens de ontwerpfase. Het kan een aantal dagen duren voordat een luidspreker die in een koud magazijn stond om de kamertemperatuur te bereiken. We adviseren daarom ten minste 24 uur normaal gebruik zodat de drivers voldoende los komen en ze kunnen presteren zoals de ontwerper voor ogen had.

Nazorg

Onderhoud van de kast



Reinig de kasten alleen met een licht bevochtigde doek. Gebruik geen reinigers met oplosmiddelen. Gebruik nooit schuurmiddelen.

De kastoppervlakken hoeven meestal alleen afgestoft te worden. Als een spuitbus of een ander reinigingsmiddel gebruikt moet worden, brengt u het reinigingsmiddel eerst op de doek aan, niet direct op de kast. Test het reinigingsmiddel eerst op een klein hoekje, omdat sommige reinigingsmiddelen de afwerking aantasten. Gebruik geen schurende reinigingsmiddelen of middelen die zure of basische stoffen bevatten. Gebruik nooit reinigingsmiddelen op de drivers en raak ze niet aan, omdat ze daardoor beschadigd zullen raken.

Roosters

De rooster kunnen zo nodig met een zachte borstel worden schoongemaakt. Als u de luidsprekers zonder roosters hebt gebruikt, dient u de roosters weer aan te brengen als er huisdieren of kinderen in de kamer aanwezig zijn.

Drivers

Raak de drivers niet aan, omdat ze snel beschadigd raken.

Garantie

Q Acoustics-passive luidsprekers zijn gegarandeerd vrij van defecten in materiaal en productie voor een periode van vier jaar vanaf de aankoopdatum. Tijdens de garantieperiode zal Q Acoustics naar eigen goeddunken een product repareren of vervangen als het na inspectie door het bedrijf, of een aangestelde distributeur of vertegenwoordiger, defect is gebleken.

Verkeerd gebruik en normale slijtage vallen niet onder de garantie.

Goederen ter reparatie moeten in de eerste instantie worden teruggestuurd naar de leverancier die het product verstrekt heeft. Is dit niet mogelijk, neem dan contact op met Q Acoustics of de door Q Acoustics aangestelde distributeur in uw regio om de juiste garantieprocedure te bepalen. Gebruik indien mogelijk de oorspronkelijke verpakking om het product terug te sturen, aangezien schade tijdens het transport naar het reparatiecentrum niet door de garantie wordt gedekt. De garantie is op geen enkele wijze van invloed op uw wettelijke rechten.

De garantie kan tot 5 jaar worden verlengd door het product te registreren op qacoustics.co.uk/register.

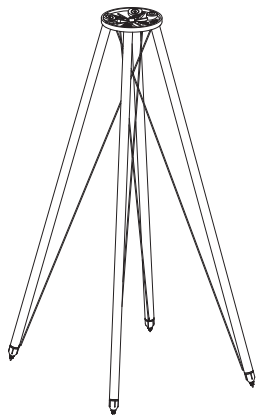
Neem voor onderhoudsinformatie contact op met: support@qacoustics.co.uk

Q Acoustics
Woodside 2, Dunmow Road
Stortford, Hertfordshire, GB
CM23 5RG

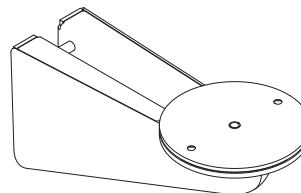
Als u vragen hebt over deze gebruikershandleiding, en/of andere vragen of verzoeken, ga naar onze online kennisbestandportal op: www.qacoustics.co.uk/FAQs

Accessoires

FS75 standaarden
(h x b x d) 638 x 286 x 338mm
Geschikt voor Concept 30



WB75 wandbeugel glanzend zwart of wit
(h x b x d) 119 x 102 x 231mm
Geschikt voor Concept 30 en Concept 90



Specificaties



Product	Concept 30	Concept 50	Concept 90
Bas Unit:	1 x 125mm (5,0 in)	2 x 125mm (5,0 in)	2 x 125mm (5,0 in)
Treble Unit:	1 x 25mm (1,0 in)	1 x 25mm (1,0 in)	1 x 25mm (1,0 in)
Frequentierespons (-6dB):	54 Hz – 30 kHz	42 Hz – 30 kHz	67 Hz – 30 kHz
Nominale impedantie:	6 Ω	6 Ω	6 Ω
Minimum impedantie:	3,9 Ω	3,6 Ω	3,7 Ω
Gevoeligheid (2,83 V @ 1 kHz):	87 dB/W/m	90,5 dB/W/m	90 dB/W/m
Aanbevolen vermogen van de versterker:	25 – 100 W	25 – 150 W	25 – 150 W
Crossover-frequentie:	2,4 kHz	2,1 kHz	2,1 kHz
Vervorming (120Hz – 20kHz, @2,83 Vrms):	<0,2 %	<0,2 %	<0,2 %
Effectief volume:	7,0 L	28,8 L	11,0 L
Afmetingen (per luidspreker) HxBxD:	284 x 180 x 319mm (11,2 x 7,1 x 12,6 in)	1025 x 418 x 319mm (40,4 x 16,5 x 12,6 in) incl. spikes & stabilisatiestukken	184 x 550 x 259mm (7,2 x 21,7 x 10,2 in)
Gewicht (per luidspreker):	7,9 kg (17,4 lbs)	22,9 kg (50,5 lbs)	12,3 kg (27,1 lbs)



ACOUSTICS

Q A C O U S T I C S . C O . U K

Our policy is one of continuous product improvement.
We reserve the right to change the designs and specifications without notice.
This document contains information that is subject to change without notice

Q17409-IS User Manual-ALL_r2